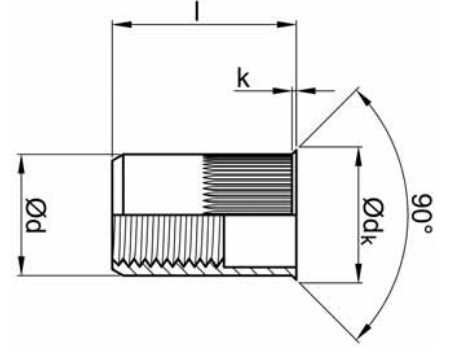

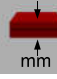



SOMUNLU PERÇİN INOX SIFIR KAFA

RIVET NUTS INOX REDUCED HEAD KNURLED BODY



			l [+1/-2] [mm]		$\varnothing dk$ [+/-0,5] [mm]	k [mm]	d [+0/0,12] [mm]		ÜRÜN NO PART NO
M4	$\varnothing 6,0$	$\begin{matrix} \updownarrow [N] : 6.860 \\ \rightleftarrows [N] : 2.940 \end{matrix}$	10,5	0,5 - 2,0	$7,0$ [+0,3/-0,7]	$\leq 0,5$	5,9	9,0	02.011321.M041050520
M5	$\varnothing 7,0$	$\begin{matrix} \updownarrow [N] : 11.760 \\ \rightleftarrows [N] : 4.030 \end{matrix}$	11,5	0,5 - 2,0	$8,0$ [+0,3/-0,7]	$\leq 0,5$	6,9	10,5	02.011321.M051150520
M6	$\varnothing 9,0$	$\begin{matrix} \updownarrow [N] : 18.620 \\ \rightleftarrows [N] : 5.230 \end{matrix}$	14,0	0,5 - 2,5	$10,0$ [+0,3/-0,7]	$\leq 0,5$	8,9	21,0	02.11321.M061400525
M8	$\varnothing 11,0$	$\begin{matrix} \updownarrow [N] : 25.480 \\ \rightleftarrows [N] : 5.400 \end{matrix}$	16,5	0,5 - 3,0	$12,0$ [+0,3/-0,7]	$\leq 0,5$	10,9	31,0	02.11321.M081651030
M10	$\varnothing 13,0$	$\begin{matrix} \updownarrow [N] : 33.320 \\ \rightleftarrows [N] : 5880 \end{matrix}$	17,7	0,8 - 3,5	$14,5$ [+0,3/-0,4]	$\leq 0,7$	12,9	32,0	02.11321.M101771035

