

RONDELA

PVC Granül EN 46 PVC stabilizanı, boya kaydırıcı ve plastifiyanlarla hazırlanmış bir kompaund olup, izolasyon ve sızdırmazlık elemanı ve otomotiv yedek parça sanayinde vb. alanlarda çok maksatlı olarak kullanılmaktadır. EN-46 naturel olup rengi şeffaftır.

LOT NO: A-14-PRİ-17

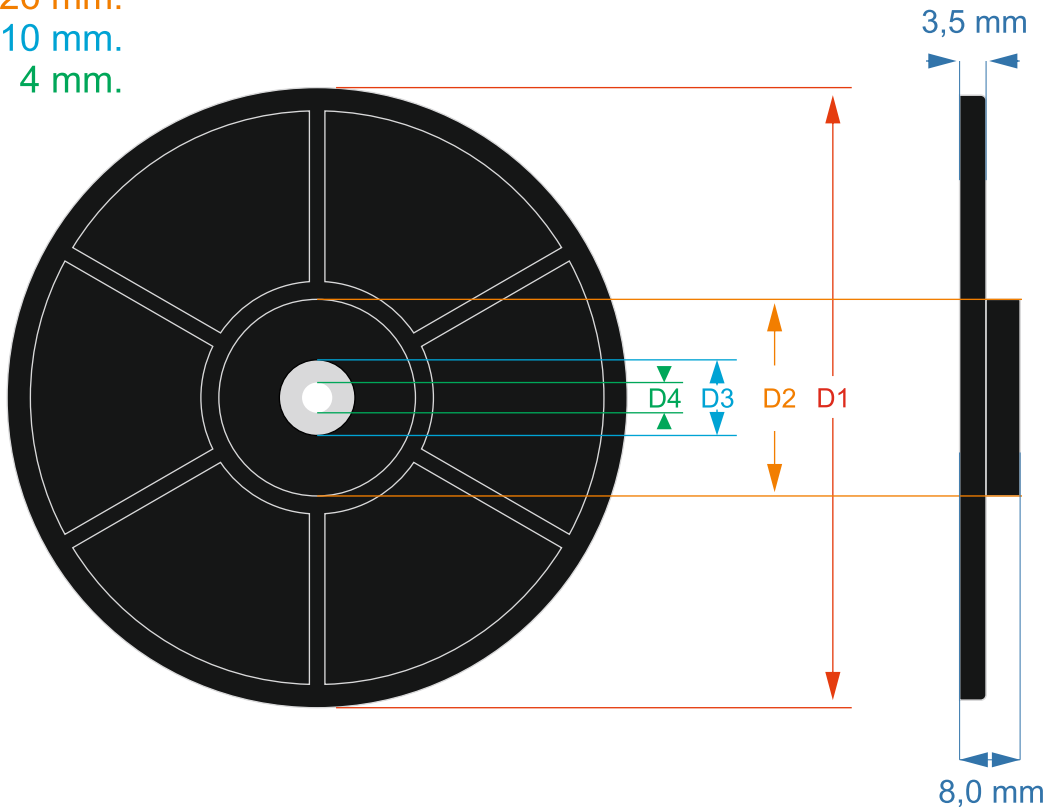
SPESİFİK DEĞERLERİ AŞAĞIDAKİ GİBİDİR.

ÖZELLİKLER	BİRİM	DEĞERLER	TEST METOTLARI
SPESİFİK AĞIRLIK	GR/CM ³	1.26	ASTM D 792
SERTLİK	SHORE A	70	ICI SOLVIC PCC152
K.G.D	KG/CM ²	136	ICISOLVIC pcc 160/67
%100 U.D.	KG/CM ³	45	ICISOLVIC pcc 160/67
ERİME	°C	95	TEMPERATURE
K.U.	%	200	ICISOLVIC pcc 160/67

K.G.D : KOPMADA GERİLME DİRENCİ
U.D. : UZAMADA DİRENCİ
K.U. : KOPMADA DİRENCİ

Description:

D1 : 82 mm.
D2 : 26 mm.
D3 : 10 mm.
D4 : 4 mm.



RONDELA

